

Montage- und Bedienungsanleitung

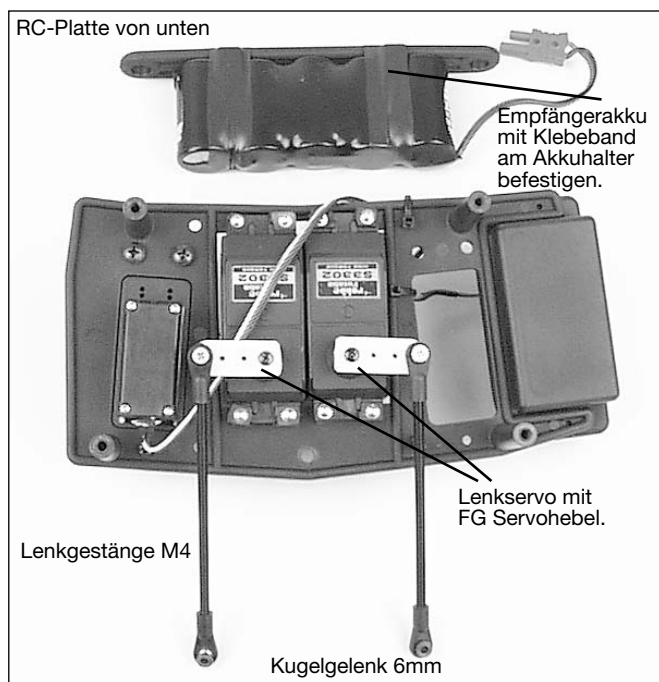
Best.-Nr. 6005 Leopard New Beetle

Best.-Nr. 6006 Leopard Race

Wir beglückwünschen Sie zum Kauf dieses FG-Automodells. Lesen Sie diese Anleitung sorgfältig durch, bevor Sie mit der Komplettierung des Modells beginnen.

Zur Fertigstellung werden noch folgende Artikel benötigt:

- 1 Fernlenkset Futaba, Graupner-JR, Multiplex usw.
- 1-2 Lenkservos z.B. Futaba S 3302
- 1 V-Kabel bei Verwendung von 2 Lenkservos
- 1 Gas-Bremsservo mit ca. 8 kg Stellkraft
- 1 Empfängerakku 4.8- 6 Volt/ 1800-2000mAh
- Akkus bzw. Batterien für Sender, Ladegerät, Ladekabel für Sender und Empfängerakku
- FG Servoeinbaurahmen für die RC-Platte, FG Servohebel entsprechend für die verwendeten Servos
- Schnellkleber und Kontaktkleber zum Aufkleben der Reifen
- Farbspraydosen/ Lacke zum Lackieren der Karosserieteile
- Klebebänder, Zierlinienbänder zum Abkleben der Karosserieteile
- Verschiedenes Werkzeug
- Kraftstoff Super-Plus mit 2-Takt-Öl, Mischungsverhältnis 1:25-1:35



Montage der Fernlenkanlage

Die Montage der Fernlenkanlage nach den Abbildungen vornehmen. Die Lenkservos werden von unten, das Gasservo von oben in die RC-Platte montiert. Beiliegende Gummitüllen, Hülsen und Schrauben verwenden. Für die Montage kleinerer Servos sind entsprechend dem Servotyp die passenden FG Servo-Einbaurahmen zu verwenden. Wir empfehlen auch die stabilen FG Servohebel, die für die gängigsten Servotypen zu haben sind. Servos an den Empfänger anschließen und die komplette Fernlenkanlage auf Funktion überprüfen. Den Empfänger etwas mit Schaumstoff umwickeln und in die RC-Box einlegen. Für die nach außen führenden Servokabel den RC-Box-Deckel nach Abbildung und entsprechend des Kabelbaumes mit einem Modellbaumesser ausschneiden. Das Antennenkabel durch die Bohrung des RC-Box-Deckels bzw. Antennenrohr ziehen und am RC-Box-Deckel montieren.

Sender und Empfänger einschalten, Trimmung für Gas und Bremse in Mittelstellung bringen. FG Servohebel auf die Servos aufdrücken und festschrauben, so dass diese etwa rechtwinklig zur Servolänge stehen. Die Kugelgelenke 6mm auf beide Lenkgestänge auf gleiche Länge aufschrauben und nach Abb. auf die FG Servohebel montieren. Die Bohrung des FG Servoarms/ Gasservo muss zur Montage der Gestängedurchführung 5019 auf 3mm aufgebohrt werden. Gestängedurchführung mittels M3 Stopfmutter montieren. Stopfmutter nur leicht anlegen, so dass sich die Gestängedurchführung noch drehen lässt. Jetzt die RC-Platte auf das Chassis montieren.

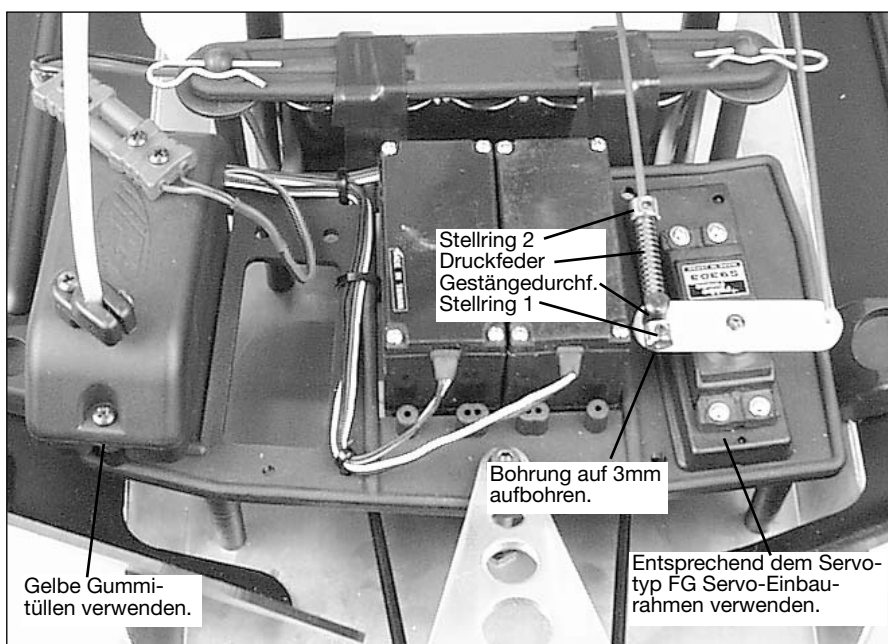
Aufgeführte FG Zubehörteile s. FG Hauptkatalog.

Einstellen der Lenkung:

Sender/ Empfänger einschalten, Trimmung am Sender für die Lenkung in Mittelstellung bringen, Vorderräder in Geradeausstellung stellen. Jetzt die Kugelgelenke der Lenkgestänge M4 verdrehen, bis die Bohrung der Kugel mit der des Servo-Savers übereinstimmt. Jetzt ein Lenkgestänge mit beiliegender Blechschraube 2,9mm am Servo-Saver befestigen. Zweites Lenkgestänge nochmals prüfen und am Servo-Saver befestigen. Lenkausschlag nach links und rechts kontrollieren, ggfs. muss am Sender die Laufrichtung des Servos geändert werden.

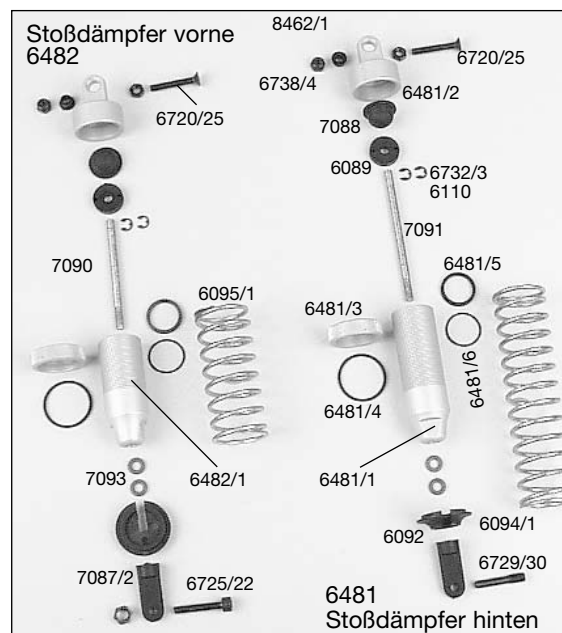
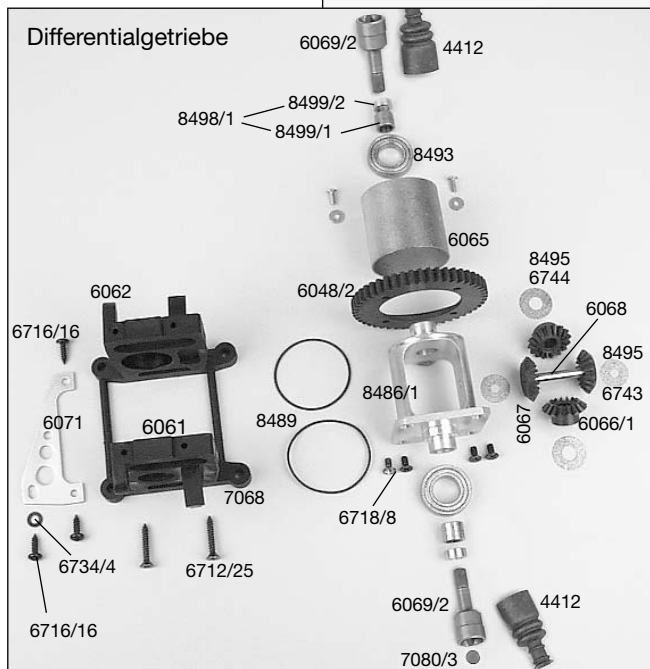
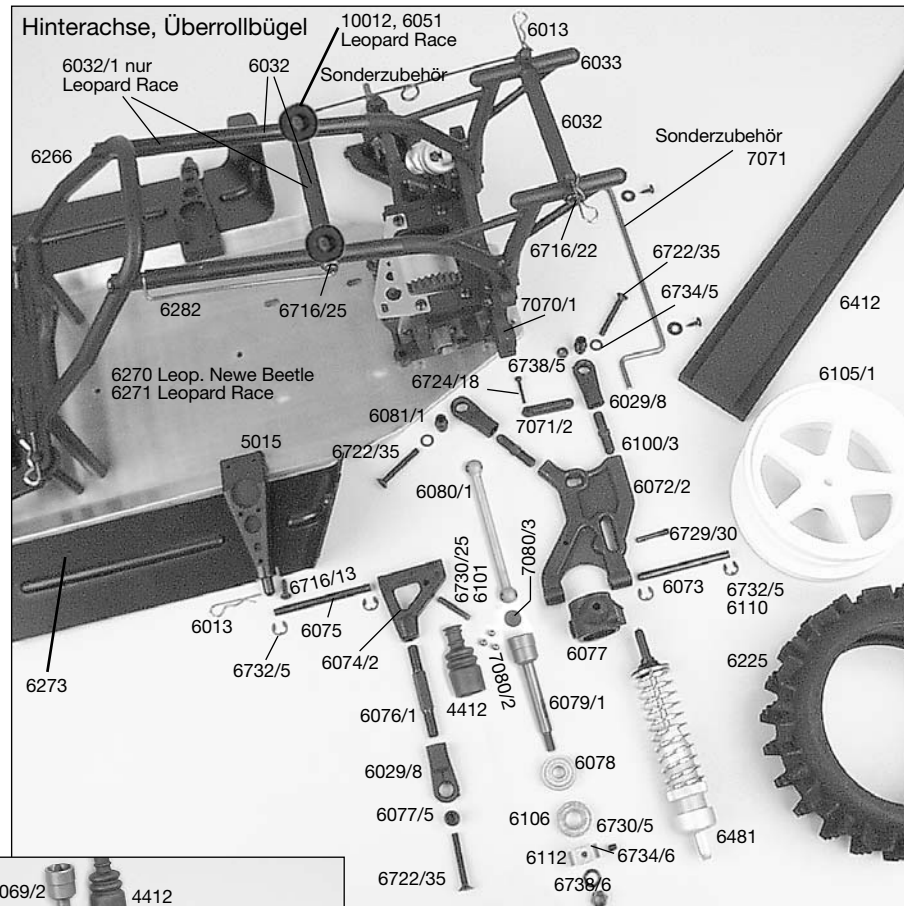
Einstellen von Gas/ Bremse:

Gasgestänge, Druckfeder und Stellringe 1 und 2 nach Abbildung an der Gestängedurchführung montieren. Die Trimmung am Sender für Gas/ Bremse in Mittelstellung bringen. Der Vergaser muss geschlossen sein. Jetzt Stellring 1 bis an die Gestängedurchführung heranführen und mittels M3 Gewindestift fixieren. Stellring 2 fixieren, so dass auf die Feder ein kleiner Druck ausgeübt wird. Bremsgestänge montieren und mit einem Stellring von unten sichern. Fernlenkanlage einschalten. In Vollgasstellung sollte der Vergaser geöffnet sein. Der Servoweg sollte bei Vollgas auch in Endstellung sein, so dass kein ständiger Zug auf das Gasgestänge wirkt. Dies könnte zu Beschädigungen an der Drosselklappenwelle führen, zudem erhöht es den Stromverbrauch.



Reifen montieren:

Die Reifeneinlagen an den Stirnseiten mit Schnellkleber bzw. Kontaktkleber zusammenkleben. Komplette Einlage in den Reifen einlegen und ausrichten. Jetzt den Reifen/ Einlage mit dem V-Profil nach außen auf die Felge aufziehen und ausrichten. Felge waagrecht auflegen und FG Reifenkleber zwischen Felge und Reifen drücken.



Ersatzteilliste für

Best.-Nr. 6005 Leopard New Beetle

Best.-Nr. 6006 Leopard Race

Best.-Nr. Bezeichnung

3022	Befestigungsboizen f. Schaumstoff, 4St.
3023	Karosseriehalter-Befestigungsboizen, 2St
4412	Schutzblech f. Antriebswellen, 2St.
5014	RC-Platte 95, 1St.
5014/3	Servo-Einbaurahmen Futaba/JR, 2St.
5015	Karosseriehalter, 2St.
5019/1	Druckfeder 0,4x5x20mm, 2St.
6013	Karosserieklammer, 10St.
6020	Alu-Stellhinge 2,1mm, 5St.
6022/1	Antennennohr m. Halter, 1St.
6023	Servo-Saver A/B, 1St.
6024/1	Servo-Saver-Achse/Scheibe, 1St.
6024/2	Dist.sch. 5,5x12x6 f. Servo-Sav.-A./New Beetle, 1St.
6025/1	Dist.sch. 5,5x12x10 f. Servo-Sav.-Achse/Race, 1St.
6027	Servo-Saver-Feder, 1St.
6028/1	Kugeligelenk 6mm mit Kugel, 6St.
6029/7	Spurstange rechts + links 1:6, 74mm, 2St
6029/8	Kugeligelenk für M6 neu, 4St.
6030	Kugeligelenk für M8 neu, 4St.
6032	Stahlkugel 10x10,75, 4St.
6032/1	Strebe f. U.-Bügel lang/kurz Leop. Race, je 1 St.
6033	Spülhalter, 1St.
6036	Kugellager 10x19x7, 2St.
6037/1	Stahl-Befestigungsplatten, 2St.
6038	Motor-Befestigungsschrauben, 4St.
6040	Kugellager 10x22x6, 2St.
6041	Getriebeachse-Stahl 10mm, 1St.
6042/1	Bremsverkleant 97 neu, 1St.
6044/1	Bremsscheibe-Epoxy 97 neu, 1St.
6045/1	Bremswelle 97 neu/Bremshebel je 1St.
6045/2	Bremshebel, 2St.
6048/2	Stahl-Zahnrad groß 48Z, verstärkt, 1St.
6049	Kuppelungslocke, 1St.
6050	Zahnradmitnehmer 60mm, 1St.
6051	Dämpfungsurnmi, 4St.
6051/5	Dämpfungsurnmi hart, 4St.
6061	Hinterachsbock links, 1St.
6062	Hinterachsbock rechts, 1St.
6065	Diff.-Hülse, 1St.
6066/1	Diff.-Kegelezahnrad A steckbar, 2St.
6067	Diff.-Kegelezahnrad B, 2St.
6068	Diff.-Kegelezahnrad, 1St.
6069/2	Kugel-Diff.-Achse, 1St.
6071	Alu-Getriebeplatine, 1St.
6072/2	Querlenker hint.unt. einstellb. Monster, 1St.
6073	Querlenkerstift hinten unten, 2St.
6074/2	Querlenker hinten oben f. M8, 2St.
6075	Querlenkerstift hinten oben, 2St.
6076/1	Querlenk.-Gewindestift, ob. 61mm, 2St.
6077	Achsschenkel hinten erhöht il./re., 2St.
6077/5	Stahlkugel 10x13 f. Achsschenkel hl., 2St.
6078	Kugellager 8x22x7, 2St.
6079/1	Kugel-Antriebsachse, 1St.
6080/1	Kugel-Antriebswelle hinten 96,5mm, 1St.
6081/1	Stahlkugel 5/10x15, 4St.
6089	Dämpferkolben 2-Loch, 1St.
6092	Federhalter, 2St.
6094/1	Dämpfer-Druckfeder hinten 2,2x100, 1St.
6095/1	Dämpfer-Druckfeder vorne 2,2x61, 1St.

Best.-Nr. Bezeichnung

6100/3	Einstellschraube re./li. 32mm, 2St.
6100/4	Einstellschraube re./li. 39mm, 2St.
6101	Austrfeder-Begrenzungserschraube, 4St.
6104	Antriebsachse 55mm vorne, 1St.
6105/1	Feige verbreitert 1:6 weiß, 2St.
6106	Feigen-Vierkantmitnehmer 9,5mm, 2St.
6110	Sicherungsringe-Set f. 1:5/1:6
6112	M6 Stopmutter mit Scheibe, 10St.
6137/1	M6 Stopmutter mit Scheibe, 10St.
6160	Boizen für Getriebebock 24,5/26,5, 3St.
6161	New Beetle Off-Road Karosserie, 1St.
6165	Karosserie Leopard Race 1:6, 1St.
6220/1	Frontanmer für Off-Road, 1St.
6221	Frontschutz kompl., Set
6221/1	Frontschutz-Kunststoffteil, 1St.
6222	Frontschutz-Schaumstoff, 1St.
6225	Super-Grip Noppenreifen M, 2St.
6252	Querlenkerstift vorne 101mm, 2St.
6254	Lenkgestänge M4/Leopard, 2St.
6254/1	Lenkgestänge M4x97, 2St.
6255	Vorderachsbock/Leopard, 1St.
6256	Querlenker vorne unten/Leopard, 1St.
6257	Querlenker vorne oben/Leopard, 1St.
6258	Vorderachsbock AL/Leopard Race, 1St.
6259	Vorderachsbock BL/Leopard Race, 1St.
6261	Aluplatte f. Vorderachse/Leop. New Beetle, 1St.
6261/1	Aluplatte f. Vorderachse/Leopard Race, 1St.
6262	Dämpferbrücke vorne/Leopard, 1St.
6264	Motorbock klein Leopard/Zenoch, 1St.
6265	Motorbock groß Leopard/Zenoch, 1St.
6266	Überrollbügel/Leopard, 1St.
6268	Akkuhalter, 1St.
6270	Alu-Chassis/Leopard Beetle, 1St.
6271	Alu-Chassis/Leopard Race, 1St.
6273	ABS-Spritzschutz/Leopard Race, 2St.
6275	Resonanzschalldämpfer/Leopard Race, 1St.
6276	Auspufftrümmer/Leopard Race, 1St.
6277	Befestigungsstrah f. Reso.-Schalll., 1St.
6280	3-Kammer Resonanzschalldämpfer, 1St.
6281	Auspufftrümmer/Leopard Beetle, 1St.
6282	Befestigungsbügel f. Reso.Schalll, 1St.
6285	Gasgestänge kompl./Leopard, Set
6286	Bremsgestänge kompl./Leopard, Set
6402	Auspuffschlauch, 1St.
6412	Reifeninlegen f.6410 u.6410/1, 2St.
6421/5	Polycarbonat-Heckschalter f.1:6 OR, 1St.
6427	Kunststoff-Zahnrad 46 Zähne, 1St.
6429/1	Tuning-Achsschenkel vorne 1:6, 2St.
6431/1	Stahl-Zahnrad 16 Zähne verbreitert, 1St.
6432	Stahl-Zahnrad 18 Zähne, 1St.
6464/4	Grundkörper, 1St.
6464/5	Schaumstoff-Filter, 2St.
6464/4	Schaumstoff-Filter eingölt, 2St.
6465	FG Ansaug-Luftfilter 1:6 OR komplett, Set
6465/1	Filterdeckel, 1St.
6471	Krummerbogen f. Reso 1:6/Zenoch, 1St
6481	Alu-Stoßdämpfer 2000 lang, 1St.
6481/2	Alu-Stoßdämpfergehäuse 2000 lang, 1St.
6481/2	Stoßdämpferverschluß, 2St.
6481/3	Verstärkung, 2St.
6481/4	O-Ring 20x1,5mm, 4St.
6481/5	Dichtungsscheibe, 2St.
6481/6	O-Ring 15x1mm, 4St.
6482/1	Alu-Stoßdämpfer 2000 kurz, 1St.
6482/2	Alu-Stoßdämpfergehäuse 2000 kurz, 1St.
6534/2	Gestängedurchführung 2,1mm, Set
6540	Empfängerbuch, 1St.
6700/1	Schrauben-Set f. Leopard, Set

Best.-Nr. Bezeichnung

6710/16	Senk-Blechschrabe 2,9x16mm, 30St.
6712/5	Senk-Blechschrabe 4,2x25mm, 50St.
6712/13	Senk-Blechschrabe 4,2x13mm, 50St.
6712/16	Senk-Blechschrabe 4,2x16mm, 50St.
6714/22	Linser-Blechschrabe 2,9x22mm, 30St.
6716/13	Linser-Blechschrabe 4,2x13mm, 30St.
6716/22	Linser-Blechschrabe 4,2x22mm, 30St.
6716/25	Linser-Blechschrabe 4,2x25mm, 30St.
6718/8	Senkschr.m.Kreuzschlitz M4x8mm, 20St.
6720/25	Senkschr.m.Innensechskant M4x25mm, 20St.
6722/14	Senkschr.m.Innensechskant M5x14mm, 20St.
6722/25	Senkschr.m.Innensechskant M5x25mm, 20St.
6722/30	Senkschr.m.Innensechskant M5x30mm, 20St.
6722/35	Senkschr.m.Innensechskant M5x35mm, 20St.
6724/18	Zylinderschr.m.Innensechsk.M3x18mm, 20St.
6724/8	Zylinderschr.m.Innensechsk.M3x8mm, 20St.
6725/22	Zylinderschr.m.Innensechsk.M4x22mm, 20St.
6726/16	Zylinderschr.m.Innensechsk.M5x16mm, 20St.
6727/35	Zylinderschr.m.Innensechsk.M6x35mm, 10St.
6728/3	Gewindestift M3x3mm, 30St.
6729/30	Gewindestift M4x30mm, 15St.
6730/25	Gewindestift M5x25mm, 30St.
6730/5	Gewindestift M5x5mm, 30St.
6732/3	Sicherungssechse-Federstahl 3,2mm, 30St.
6732/5	Sicherungssechse-Federstahl 5mm, 30St.
6732/6	Sicherungssechse-Federstahl 6mm, 30St.
6732/7	Sicherungssechse-Federstahl 7mm, 30St.
6734/4	Scheibe-Stahl 4,3mm, 30St.
6734/5	Scheibe-Stahl 5,3mm, 30St.
6734/6	Scheibe-Stahl 6,4mm, 30St.
6738/3	Sechskantmutter selbstsichernd M3, 30St.
6738/4	Sechskantmutter selbstsichernd M4, 30St.
6738/5	Sechskantmutter selbstsichernd M5, 30St.
6738/6	Sechskantmutter selbstsichernd M6, 30St.
6741	Passscheiben 6x12x0,5mm, 10St.
6743	Passscheiben 5x17x0,1mm, 10St.
6744	Passscheiben 8x20x0,1mm, 10St.
6745	Passscheiben 10x16x1mm, 10St.
7039/1	Getriebeplatte 97, 1St.
7040/1	Alu-Bremsattel 97 neu, 1St.
7041	Kunststoffbuchse f. Bremsattel, 4St
7048	Unterlegplatte-Hinterachse, 1St.
7068	Dämpferplatte hinten 97 neu, 1St.
7070/1	Kugeln f. Antriebswelle, 6St.
7080/2	Distanzscheiben, 4St.
7080/3	Dämpferbefestigung lang unten, 3St.
7087/2	Volumenausgleich, 3St.
7088	Dämpfer-Kolbenstange kurz, 1St.
7090	Dämpfer-Kolbenstange lang, 1St.
7091	Silikon O-Ringe, 12St.
7093	Einstellklips für Vorderachse, 16St.
7100	Schlauchschellen, 3St.
7118	Schlauchschellen, 3St.
7119	Karosseriehalter verzustellbar, 1St.
7154	Mitnehmer f. Kuppl.-Backen/Zenoch, 1St.
7315	Schraube f. Mitnehmer/Zenoch, 1St.
7316	Kupplungsbacken/Zenoch, 2St.
7318	Paßschrauben f. K.-Backen/Zenoch, 2St.
7332	Schneidämperdichtung / Zenoch, 2St.
7384	FG Zenoch-Motor G260FC
8345	Kupplungsstanz Zenoch 1:6, 1St.
8348	Tank kompl. mit Entlüftung, 1St.
8348/1	Tankunterlage für 8348, 1St.
8456	Stahl-Bremsplatten, 2St.
8456/1	Alu-Bremsplatte 97, 2St.
8462/1	Kunststoffbuchse 4/6x5mm, 4St.

Best.-Nr. Bezeichnung

8486/1	Alu-Differentialgehäuse 1:5/1:6, 1St.
8489	O-Ringe, 2St.
8493	Kugellager 15x28x7, 2St.
8495	Distanzschrauben f. Alu-Diff., 4St.
8498	Kunststoffbuchse f. Alu-Diff., 2St.
8498/1	Nadellager f. Alu-Differential, Set
8499/1	Buchsen f. Alu-Diff., 2St.
8499/2	Buchsen f. Alu-Diff., 2St.
10012	Akku-/Karosserieboizen, 2St.



**Radio control
Racing cars**

FG Modellsport-Vertriebs-GmbH
Spanninggerstr. 2
73650 Winterbach-Germany
Phone: +49/ 7181/ 9677-0
Fax: +49/ 7181/ 9677-20
info@fg-modellsport.de
www.fg-modellsport.de
www.fg-team.com